

It makes Technological Sense

STC SANTEST



LLB-65-D

Laser Measuring Device

レーザー式距離計

指定の反射板が不要なレーザー式距離計です。ターゲットの平面にレーザービームを当てその反射ビームの位相差からターゲットまでの距離(0.05m~60m)を測定します。有色の流体の液面計としても使用可能です。出力はRS422/RS232及び0/4-20mAです。

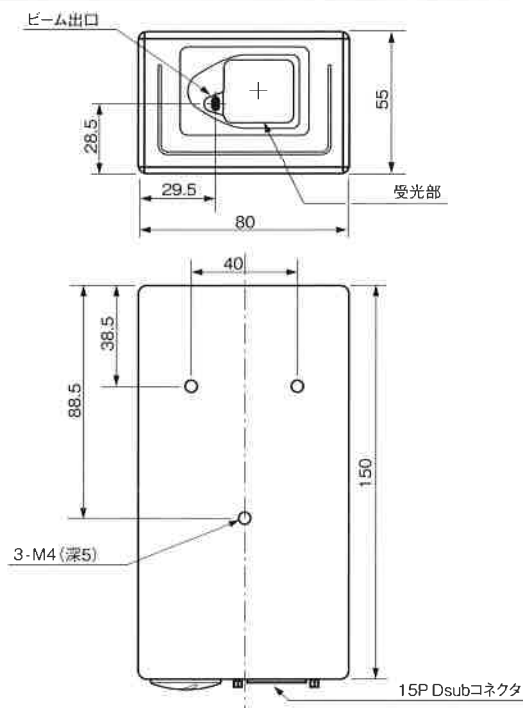


仕様

| | |
|--------|---|
| レンジ | 0.05m~60m |
| 出力 | デジタル RS422/RS232 アナログ 0/4-20mA(負荷抵抗 Max.500Ω) |
| 分解能 | デジタル 1mm アナログ 13bit 相当 |
| 精度 | デジタル ±1.5mm(2σ)常温室内 (アナログ出力の場合は出力段のコンバータの分解能による) |
| 電源 | +12~27VDC (Max.0.5A、+24V時0.2A) |
| レーザー | 可視/赤色クラスII |
| 寿命 | 50000時間(20℃) |
| 出力更新 | 0.2~4秒 |
| 接点信号 | 1点または2点オープンドレイン |
| エラー信号 | 1点オープンドレイン |
| 使用温度範囲 | -10℃~+45℃ |
| 保存温度範囲 | -40℃~+70℃ |
| 結露 | 不可 |
| ターゲット | 平面(透明や濃い色は不可) |
| 保護構造 | IP65(コネクタ部は除く) |
| オプション | ケーブル直出し型、反射ミラー(ビーム方向変更) 15P Dsub用コネクタカバー、90°アングルブロックなど |

- (注) 1. 指定反射板を使用する場合は最大500mまで測定できます。
2. アナログ出力は任意の距離を0/4-20mAに設定が可能です。
3. 使用温度範囲:-40℃~+45℃の低温用オプションも用意しております。
4. IDEC製HG1F-SB22YF-S(推奨表示器)と接続し1mm単位の表示が可能です。
(表示部サイズ:147mm×76mm)(最小表示0.1mm)

外形図



製造元

TR Electronic GmbH.

Eglishalde 6,D-78647
Trossingen Germany

発売元

STC サンテスト株式会社

www.santest.co.jp

本社 〒554-8691 大阪市此花区島屋4丁目2番51号
TEL 06 (6465) 5561 FAX 06 (6465) 5921
東京営業所 〒105-0012 東京都港区芝大門1丁目16番4号 第二高山ビル4F
TEL 03 (3432) 1417 FAX 03 (3432) 1337

カタログに記載の仕様は、改良のため予告なく変更することがあります。